

Министерство науки и высшего образования Российской Федерации
Федеральное государственное бюджетное образовательное учреждение
высшего образования



**Пермский национальный исследовательский
политехнический университет**

УТВЕРЖДАЮ

Проректор по учебной работе


_____ Н.В.Лобов

« 25 » ноября 20 20 г.

РАБОЧАЯ ПРОГРАММА ДИСЦИПЛИНЫ

Дисциплина: _____ Электротехника и электроника
(наименование)

Форма обучения: _____ очная
(очная/очно-заочная/заочная)

Уровень высшего образования: _____ бакалавриат
(бакалавриат/специалитет/магистратура)

Общая трудоёмкость: _____ 144 (4)
(часы (ЗЕ))

Направление подготовки: _____ 15.03.02 Технологические машины и оборудование
(код и наименование направления)

Направленность: _____ Оборудование нефтегазопереработки (СУОС)
(наименование образовательной программы)

1. Общие положения

1.1. Цели и задачи дисциплины

Цель: изучение теоретических основ расчета и анализа, экспериментального исследования электрических цепей и электронных устройств.

Задачи

- формирование знаний
 - изучение основных понятий, явлений и законов электротехники, методик расчета электрических цепей, методов и приемов электронного моделирования электрических схем;
- формирование умений
 - использовать методы расчета и анализа линейных электрических цепей при различных входных воздействиях, измерения электрических параметров, экспериментального исследования электрических схем и электронных устройств;
- формирование навыков
 - расчета электрических цепей с применением современных вычислительных средств, работы с электротехническими устройствами, обработки экспериментальных данных.

1.2. Изучаемые объекты дисциплины

- основные законы электротехники;
- электрические цепи с источниками постоянных воздействий, однофазные цепи с источниками гармонических воздействий, трехфазные цепи;
- электронные устройства на основе полупроводников;
- методы расчета электрических цепей.

1.3. Входные требования

Не предусмотрены

2. Планируемые результаты обучения по дисциплине

Компетенция	Индекс индикатора	Планируемые результаты обучения по дисциплине (знать, уметь, владеть)	Индикатор достижения компетенции, с которым соотнесены планируемые результаты обучения	Средства оценки
-------------	-------------------	---	--	-----------------

Компетенция	Индекс индикатора	Планируемые результаты обучения по дисциплине (знать, уметь, владеть)	Индикатор достижения компетенции, с которым соотнесены планируемые результаты обучения	Средства оценки
ОПК-1	ИД-1ОПК-1	Студент знает основные понятия, термины и определения теории электрических цепей; математические и физические модели элементов электрической цепи (источников и потребителей); топологию электрической цепи; законы Ома, Кирхгофа, уравнения баланса мощности; основные характеристики гармонического сигнала; методы расчета и анализа линейных электрических цепей с источниками постоянных и гармонических воздействий в однофазных цепях в установившихся режимах (метод уравнений Кирхгофа, контурных токов, узловых потенциалов, эквивалентного генератора, наложения; символический метод); условия возникновения резонанса, основные характеристики резонансного режима.	Знает основные законы естественно-научных и инженерных дисциплин, методы математического анализа и моделирования.	Тест
ОПК-1	ИД-2ОПК-1	Студент умеет определять топологические параметры электрической цепи (ветвь, узел, контур); проводить эквивалентные преобразования активных и пассивных электрических цепей; рассчитывать электрические цепи с использованием закона Ома; применять законы Кирхгофа для расчета электрических цепей; применять методы	Умеет применять естественнонаучные и инженерные знания, методы математического анализа и моделирования в профессиональной деятельности.	Защита лабораторной работы

Компетенция	Индекс индикатора	Планируемые результаты обучения по дисциплине (знать, уметь, владеть)	Индикатор достижения компетенции, с которым соотнесены планируемые результаты обучения	Средства оценки
		<p>контурных токов, узловых потенциалов, эквивалентного генератора, наложения для теоретического и экспериментального исследования электрической цепи; рассчитывать мощности источников и потребителей энергии; рассчитывать параметры цепи с источниками гармонических воздействий; определять действующее значение гармонического сигнала; определять ток, напряжение, угол сдвига фаз, активную, реактивную, полную мощности.</p>		
ОПК-1	ИД-3ОПК-1	<p>Студент владеет навыками расчета и анализа однофазных цепей с источниками постоянных и гармонических воздействий в установившихся режимах; навыками расчета трехфазных электрических цепей; навыками работы с основными электроизмерительными приборами; навыками обработки экспериментальных данных.</p>	<p>Владеет методами естественнонаучных и инженерных дисциплин.</p>	<p>Дифференцированный зачет</p>

3. Объем и виды учебной работы

Вид учебной работы	Всего часов	Распределение по семестрам в часах	
		Номер семестра	
		4	
1. Проведение учебных занятий (включая проведение текущего контроля успеваемости) в форме:	54	54	
1.1. Контактная аудиторная работа, из них:			
- лекции (Л)	18	18	
- лабораторные работы (ЛР)	16	16	
- практические занятия, семинары и (или) другие виды занятий семинарского типа (ПЗ)	16	16	
- контроль самостоятельной работы (КСР)	4	4	
- контрольная работа			
1.2. Самостоятельная работа студентов (СРС)	90	90	
2. Промежуточная аттестация			
Экзамен			
Дифференцированный зачет	9	9	
Зачет			
Курсовой проект (КП)			
Курсовая работа (КР)			
Общая трудоемкость дисциплины	144	144	

4. Содержание дисциплины

Наименование разделов дисциплины с кратким содержанием	Объем аудиторных занятий по видам в часах			Объем внеаудиторных занятий по видам в часах
	Л	ЛР	ПЗ	
4-й семестр				

Наименование разделов дисциплины с кратким содержанием	Объем аудиторных занятий по видам в часах			Объем внеаудиторных занятий по видам в часах
	Л	ЛР	ПЗ	СРС
Линейные электрические цепи с источниками постоянных воздействий	6	6	6	20
<p>Введение (Цели, предмет и задачи дисциплины; ее место в подготовке бакалавра, содержание дисциплины. Исторический путь развития электротехники. Роль русских ученых в развитии теории электрических цепей. Библиографический список. Основные понятия, термины и определения).</p> <p>Тема 1 Линейные электрические цепи с источниками постоянных воздействий (Понятие электрической цепи, напряжения и тока. Элементы цепей постоянного тока. Источники напряжения и тока, условия их эквивалентности. Потребители. Эквивалентные преобразования пассивных и активных электрических цепей. Законы Ома и Кирхгофа. Обобщенный закон Ома. Баланс мощностей. Топология электрической цепи).</p> <p>Тема 2 Методы анализа цепей с источниками постоянных воздействий (Расчет одноконтурных электрических цепей, разветвленных электрических цепей с одним источником. Методы расчета разветвленных электрических цепей с несколькими источниками. Метод уравнений Кирхгофа. Метод контурных токов. Метод узловых потенциалов, метод двух узлов. Метод наложения. Активный и пассивный двухполюсник. Теорема об активном двухполюснике. Метод эквивалентного генератора) .</p>				
Линейные электрические цепи с источниками гармонических воздействий	4	0	2	20
<p>Тема 3 Линейные электрические цепи с источниками гармонических воздействий (Основные характеристики гармонического сигнала. Гармонические токи, напряжения и ЭДС. Действующее значение гармонического тока, напряжения и ЭДС. Мгновенная мощность. Двухполюсные элементы цепей переменного тока. Расчет простых цепей с источниками гармонических воздействий во временной области).</p> <p>Тема 4 Символический метод расчета линейных электрических цепей с источниками гармонических воздействий (Способы представления гармонически изменяющихся величин. Теоремы символического метода. Законы Ома и Кирхгофа в символической форме. Век-торные диаграммы напряжений и токов, топографические диаграммы напряжений. Расчетные методы в символической форме.</p>				

Наименование разделов дисциплины с кратким содержанием	Объем аудиторных занятий по видам в часах			Объем внеаудиторных занятий по видам в часах
	Л	ЛР	ПЗ	СРС
Энергетические процессы. Активная, реактивная, полная и комплексные мощности. Баланс мощностей).				
Резонансный режим работы электрической цепи	4	4	4	20
Тема 5 Резонансные явления (Резонанс напряжений: условие возникновения, волновое сопротивление, добротность контура, энергетические соотношения, частотные характеристики, резонансные и настроечные кривые. Резонанс токов: условие возникновения, волновая проводимость, добротность контура, энергетические соотношения, частотные характеристики идеального и реального колебательного контура. Обобщенная резонансная характеристика. Избирательность контура, полоса пропускания. Резонанс в разветвленных цепях с потерями).				
Трехфазные электрические цепи	2	4	4	20
Тема 6. Трехфазные электрические цепи (Трехфазный генератор. Линейные и фазные токи и напряжения, связь между ними при различных способах соединения нагрузки. Расчет симметричных трехфазных цепей. Расчет несимметричных трехфазных цепей по заданным линейным (фазным) напряжениям генератора и при соединении нагрузки треугольником (звездой)).				
Электронные устройства	2	2	0	10
Тема 7. Электронные устройства. (Электронно-дырочный переход. Полупроводниковые диоды различного назначения, их устройство, характеристики, параметры. Биполярные и полевые транзисторы: физические процессы, устройство, схемы включения, характеристики, параметры, назначение. Тиристоры: принцип действия, устройство, характеристики).				
ИТОГО по 4-му семестру	18	16	16	90
ИТОГО по дисциплине	18	16	16	90

Тематика примерных практических занятий

№ п.п.	Наименование темы практического (семинарского) занятия
1	Эквивалентное преобразование пассивных электрических цепей. Расчет простых электрических цепей.
2	Расчет и анализ разветвленных электрических цепей с одним источником. Расчет установившихся режимов в разветвленных электрических цепях методами уравнений Кирхгофа, контурных токов.

№ п.п.	Наименование темы практического (семинарского) занятия
3	Расчет и анализ установившихся режимов в разветвленных электрических цепях методами узловых потенциалов, наложения, эквивалентного генератора.
4	Расчет и анализ электрических цепей с гармоническими источниками во временной области, символическим методом.
5	Исследование резонансных явлений в последовательной RLC-цепи.
6	Исследование резонансных явлений в параллельной RLC-цепи.
7	Расчет трехфазной электрической цепи с нагрузкой, соединенной звездой.
8	Расчет трехфазной электрической цепи с нагрузкой, соединенной треугольником.

Тематика примерных лабораторных работ

№ п.п.	Наименование темы лабораторной работы
1	Изучение лабораторного оборудования, правил техники безопасности при проведении лабораторных работ, основных электроизмерительных приборов, методики обработки результатов измерений в электрических цепях.
2	Опытная проверка методов расчета цепей с источниками постоянных воздействий.
3	Опытная проверка теоремы об активном двухполюснике.
4	Исследование резонансных явлений в последовательной RLC-цепи.
5	Исследование резонансных явлений в параллельной RLC-цепи.
6	Исследование трехфазной электрической цепи с нагрузкой, соединенной звездой.
7	Исследование трехфазной электрической цепи с нагрузкой, соединенной треугольником.
8	Исследование характеристик диода и стабилитрона

5. Организационно-педагогические условия

5.1. Образовательные технологии, используемые для формирования компетенций

Проведение лекционных занятий по дисциплине основывается на активном методе обучения, при котором учащиеся не пассивные слушатели, а активные участники занятия, отвечающие на вопросы преподавателя. Вопросы преподавателя нацелены на активизацию процессов усвоения материала, а также на развитие логического мышления. Преподаватель заранее намечает список вопросов, стимулирующих ассоциативное мышление и установление связей с ранее освоенным материалом.

Практические занятия проводятся на основе реализации метода обучения действием: определяются проблемные области, формируются группы. При проведении практических занятий преследуются следующие цели: применение знаний отдельных дисциплин и креативных методов для решения проблем и принятия решений; отработка у обучающихся навыков командной работы, межличностных коммуникаций и развитие лидерских качеств; закрепление основ теоретических знаний.

Проведение лабораторных занятий основывается на интерактивном методе обучения, при котором обучающиеся взаимодействуют не только с преподавателем, но и друг с другом. При этом доминирует активность учащихся в процессе обучения. Место преподавателя в интерактивных занятиях сводится к направлению деятельности обучающихся на достижение целей занятия.

При проведении учебных занятий используются интерактивные лекции, групповые дискуссии, ролевые игры, тренинги и анализ ситуаций и имитационных моделей.

5.2. Методические указания для обучающихся по изучению дисциплины

При изучении дисциплины обучающимся целесообразно выполнять следующие рекомендации:

1. Изучение учебной дисциплины должно вестись систематически.
2. После изучения какого-либо раздела по учебнику или конспектным материалам рекомендуется по памяти воспроизвести основные термины, определения, понятия раздела.
3. Особое внимание следует уделить выполнению отчетов по практическим занятиям, лабораторным работам и индивидуальным комплексным заданиям на самостоятельную работу.
4. Вся тематика вопросов, изучаемых самостоятельно, задается на лекциях преподавателем. Им же даются источники (в первую очередь вновь изданные в периодической научной литературе) для более детального понимания вопросов, озвученных на лекции.

Темы для самостоятельного изучения дисциплины:

Тема 1. Эквивалентные преобразования пассивных электрических цепей при соединении резисторов треугольником (звездой). Эквивалентные преобразования активных электрических цепей.

Тема 2. Расчет разветвленной электрической цепи с одним источником методом пропорциональных величин. Расчет разветвленной электрической цепи методом узловых потенциалов при наличии идеального источника ЭДС.

Тема 3. Последовательное соединение RL и RC – элементов.

Тема 4. Построение векторной диаграммы токов и напряжений. Построение топографической диаграммы напряжений.

Тема 5. Резонансные явления в реактивных цепях. Резонанс токов в контуре с потерями. Обобщенная резонансная характеристика. Полоса пропускания.

Тема 6. Расчет симметричной трехфазной электрической цепи с несколькими потребителями.

6. Перечень учебно-методического и информационного обеспечения для самостоятельной работы обучающихся по дисциплине

6.1. Печатная учебно-методическая литература

№ п/п	Библиографическое описание (автор, заглавие, вид издания, место, издательство, год издания, количество страниц)	Количество экземпляров в библиотеке
1. Основная литература		
1	Ч. 1. - Пермь: , Изд-во ПНИПУ, 2012. - (Теория линейных электрических цепей : учебное пособие; Ч. 1).	176
2. Дополнительная литература		
2.1. Учебные и научные издания		
1	Расчетно-графические работы по курсу Теория электрических цепей : учебно-методическое пособие / Т. А. Кузнецова [и др.]. - Пермь: Изд-во ПНИПУ, 2012.	50
2	Т. 1. - Санкт-Петербург [и др.]: , Питер, 2009. - (Теоретические основы электротехники : учебник для вузов; Т. 1).	26
3	Т. 2. - Санкт-Петербург [и др.]: , Питер, 2009. - (Теоретические основы электротехники : учебник для вузов; Т. 2).	5
2.2. Периодические издания		
	Не используется	
2.3. Нормативно-технические издания		
	Не используется	
3. Методические указания для студентов по освоению дисциплины		
	Не используется	
4. Учебно-методическое обеспечение самостоятельной работы студента		
	Не используется	

6.2. Электронная учебно-методическая литература

Вид литературы	Наименование разработки	Ссылка на информационный ресурс	Доступность (сеть Интернет / локальная сеть; авторизованный / свободный доступ)
Методические указания для студентов по освоению дисциплины	Расчетно-графические работы по курсу "Теория электрических цепей"	https://elib.pstu.ru/docview/?fDocumentId=2858	локальная сеть; свободный доступ
Основная литература	Теория линейных электрических цепей Ч. 1	http://elib.pstu.ru/Record/RUPNRPUelib3401	локальная сеть; авторизованный доступ

6.3. Лицензионное и свободно распространяемое программное обеспечение, используемое при осуществлении образовательного процесса по дисциплине

Вид ПО	Наименование ПО
Операционные системы	MS Windows 8.1 (подп. Azure Dev Tools for Teaching)
Офисные приложения.	Microsoft Office Professional 2007. лиц. 42661567
Прикладное программное обеспечение общего назначения	Dr.Web Enterprise Security Suite, 3000 лиц, ПНИПУ ОЦНИТ 2017

6.4. Современные профессиональные базы данных и информационные справочные системы, используемые при осуществлении образовательного процесса по дисциплине

Наименование	Ссылка на информационный ресурс
Научная библиотека Пермского национального исследовательского политехнического университета	http://lib.pstu.ru/
Электронно-библиотечная система Лань	https://e.lanbook.com/
Электронно-библиотечная система IPRbooks	http://www.iprbookshop.ru/
Информационные ресурсы Сети КонсультантПлюс	http://www.consultant.ru/

7. Материально-техническое обеспечение образовательного процесса по дисциплине

Вид занятий	Наименование необходимого основного оборудования и технических средств обучения	Количество единиц
Лабораторная работа	Стенд с комплектами типового лабораторного сертифицированного оборудования «Теория электрических цепей и основы электроники», выполненного ООО «Учебная техника»	10
Лекция	Проектор	1
Практическое занятие	ПК	10

8. Фонд оценочных средств дисциплины

Описан в отдельном документе

Министерство науки и высшего образования Российской Федерации
Федеральное государственное бюджетное образовательное учреждение
высшего образования
«Пермский национальный исследовательский политехнический
университет»

ФОНД ОЦЕНОЧНЫХ СРЕДСТВ

для проведения промежуточной аттестации обучающихся по дисциплине
«Электротехника и электроника»

Приложение к рабочей программе дисциплины

Квалификация
выпускника: «Бакалавр»

Форма обучения: очная

Курс: 2 (3, 4) Семестр: 4 (5, 6, 8)

Трудоёмкость:

Кредитов по рабочему учебному плану: 4 ЗЕ
Часов по рабочему учебному плану: 144 ч

Форма промежуточной аттестации:

Дифференцированный зачет: 4 (5, 6, 8) семестр.

Пермь 2020

Фонд оценочных средств для проведения промежуточной аттестации обучающихся по дисциплине является частью (приложением) к рабочей программе дисциплины. Фонд оценочных средств для проведения промежуточной аттестации обучающихся по дисциплине разработан в соответствии с общей частью фонда оценочных средств для проведения промежуточной аттестации основной образовательной программы, которая устанавливает систему оценивания результатов промежуточной аттестации и критерии выставления оценок. Фонд оценочных средств для проведения промежуточной аттестации обучающихся по дисциплине устанавливает формы и процедуры текущего контроля успеваемости и промежуточной аттестации обучающихся по дисциплине.

1. Перечень контролируемых результатов обучения по дисциплине, объекты оценивания и виды контроля

Согласно РПД освоение учебного материала дисциплины запланировано в течение одного семестра (4, 5, 6 или 8-го семестра учебного плана) и разбито на 3 учебных раздела. В каждом разделе предусмотрены аудиторские лекционные, практические и лабораторные занятия. В рамках освоения учебного материала дисциплины формируются компоненты компетенций знать, уметь, владеть, указанные в РПД, которые выступают в качестве контролируемых результатов обучения по дисциплине (табл. 1.1).

Контроль уровня усвоенных знаний, усвоенных умений и приобретенных владений осуществляется в рамках текущего, рубежного и промежуточного контроля при изучении теоретического материала, выполнении практических и лабораторных работ и сдаче зачета с оценкой. Виды контроля сведены в таблицу 1.1.

Таблица 1.1. Перечень контролируемых результатов обучения по дисциплине

Контролируемые результаты обучения по дисциплине (ЗУВы)	Вид контроля				Итогов ый
	Текущий	Рубежный			
	*ТТ	ЛР	РГР	РКР	Диф.зач
Усвоенные знания					
В соответствии с РПД	ТТ1-ТТ7				ТВ
Освоенные умения					
В соответствии с РПД		ОЛР1-ОЛР8	ОРГР1-ОРГР2	РКР1-РКР3	ПЗ
Приобретенные владения					
В соответствии с РПД		ОЛР1-ОЛР8	ОРГР1-ОРГР2	РКР1-РКР3	КЗ

**ТТ – текущее тестирование (контроль знаний по теме);*

РКР – практические задания к контрольной работе (оценка умений и владений);

ОРГР – отчет по расчетно-графической работе (оценка умений и владений);

Диф.зач. – вопросы к диф.зачету;

ОЛР – отчет по лабораторной работе (оценка владения).

ТВ – теоретический вопрос,

ПЗ – практическое задание,

КЗ – комплексное задание.

Итоговой оценкой достижения результатов обучения по дисциплине является промежуточная аттестация в виде зачета с оценкой, проводимая с учетом результатов текущего и рубежного контроля.

2. Виды контроля, типовые контрольные задания и шкалы оценивания результатов обучения

Текущий контроль успеваемости имеет целью обеспечение максимальной эффективности учебного процесса, управление процессом формирования заданных компетенций обучаемых, повышение мотивации к учебе и предусматривает оценивание хода освоения дисциплины. В соответствии с Положением о проведении текущего контроля успеваемости и промежуточной аттестации обучающихся по образовательным программам высшего образования – программам бакалавриата, специалитета и магистратуры в ПНИПУ предусмотрены следующие виды и периодичность текущего контроля успеваемости обучающихся:

- входной контроль, проверка исходного уровня подготовленности обучаемого и его соответствия предъявляемым требованиям для изучения данной дисциплины;

- текущий контроль усвоения материала (уровня освоения компонента «знать» заданных компетенций) на каждом групповом занятии и контроль посещаемости лекционных занятий;

- промежуточный и рубежный контроль освоения обучаемыми отдельных компонентов «знать», «уметь» заданных компетенций путем компьютерного или бланчного тестирования, контрольных опросов, контрольных работ (индивидуальных домашних заданий), защиты отчетов по лабораторным работам, рефератов, эссе и т.д.

Рубежный контроль по дисциплине проводится на следующей неделе после прохождения модуля дисциплины, а промежуточный – во время каждого контрольного мероприятия внутри модулей дисциплины;

- межсессионная аттестация, единовременное подведение итогов текущей успеваемости не менее одного раза в семестр по всем дисциплинам для каждого направления подготовки (специальности), курса, группы;

- контроль остаточных знаний.

2.1. Текущий контроль усвоения материала

Текущий контроль усвоения материала проводится в форме тестирования студентов для анализа усвоения материала предыдущей лекции.

2.1.1. Тестовые вопросы

Опрос для анализа усвоения материала предыдущей лекции проводится в течение 5 минут на каждом практическом занятии. Опросный лист содержит 5 тестовых вопросов открытой формы. Шкала и критерии оценки приведены в таблице 2.1.

Типовые вопросы текущего тестирования:

1. Электрическая цепь – это ..
2. Узел электрической цепи – это ...
3. Количество независимых контуров определяется по формуле ...
4. Эквивалентное преобразование пассивных цепей – это ...

2.1.2. Критерии оценки ответов на тестовые вопросы текущего контроля

Таблица 2.1. Критерии и шкала оценивания уровня освоения компетенций на тестовом опросе

Балл за		Уровень освоения	Критерии оценивания уровня освоения компетенций после изучения учебного материала
знания	умения		
Аттестация по данному виду контроля пройдена	5	Максимальный уровень	<i>Студент полностью выполнил задание теста, показал отличные знания и умения в рамках усвоенного учебного материала</i>
	4	Средний уровень	<i>Студент полностью выполнил задание теста, показал отличные знания и умения, но не смог полностью применить теоретические знания к практическому заданию</i>
	3	Минимальный уровень	<i>Студент полностью выполнил задание теста, но допустил существенные неточности</i>
Аттестация по данному виду контроля не пройдена	2	Минимальный уровень не достигнут	<i>Студент не выполнил или выполнил не полностью задания теста, при этом проявил недостаточный уровень знаний и умений</i>

Результаты по 4-балльной шкале оценивания заносятся в книжку преподавателя и учитываются в виде интегральной оценки при проведении промежуточной аттестации.

2.2. Рубежный контроль

Рубежный контроль для комплексного оценивания усвоенных знаний, усвоенных умений и приобретенных владений (табл. 1.1) проводится в форме защиты отчетов по лабораторным работам, отчетов по расчетно-графическим работам и рубежных контрольных работ (после изучения каждого раздела учебной дисциплины).

2.2.1. Защита отчетов по лабораторным работам

Всего запланировано 8 лабораторных работ (ЛР) по всем разделам. Типовые темы лабораторных работ приведены в РПД.

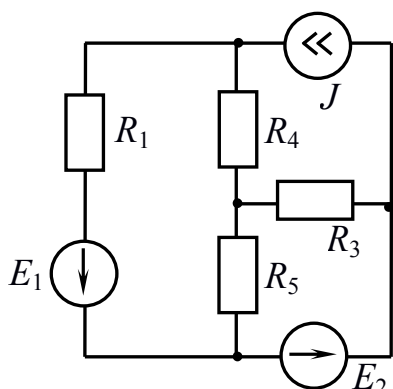
Защита лабораторной работы проводится индивидуально каждым студентом или группой студентов. Типовые шкала и критерии оценки приведены в общей части ФОС образовательной программы.

Результаты защиты лабораторных работ по 4-балльной шкале оценивания знаний и умений заносятся в рабочую книжку преподавателя и учитываются в виде интегральной оценки при проведении промежуточной аттестации.

2.2.2. Рубежная контрольная работа

В соответствии с РПД запланировано три рубежные контрольные работы после освоения студентами учебных модулей дисциплины. Первая контрольная работа (РКР1) – по разделу 1 «Линейные электрические цепи с источниками постоянных воздействий», вторая РКР2 – по разделу 2 «Линейные электрические цепи с источниками гармонических воздействий», третья РКР3 – по разделу 3 «Резонансный режим работы электрической цепи».

Типовое задание РКР1.



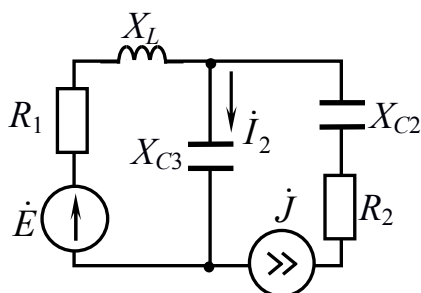
Даны параметры цепи
постоянного тока:

$$\begin{aligned}R_1 &= 5 \text{ Ом}, \\R_3 &= R_4 = R_5 = 10 \text{ Ом}, \\E_1 &= 100 \text{ В}, \\E_2 &= 40 \text{ В}, \\J &= 2 \text{ А}.\end{aligned}$$

Определить токи всех ветвей и напряжение на источнике тока методами контурных токов, узловых потенциалов, проверить баланс мощности.

Найти ток в ветви с источником E_1 методом наложения и методом эквивалентного генератора.

Типовое задание РКР2.



$$\begin{aligned}X_L &= X_{C2} = 10 \text{ Ом} \\R_1 &= R_2 = 10 \text{ Ом} \\X_{C3} &= 20 \text{ Ом} \\E\dot{} &= 10 \text{ В} \\j\dot{} &= 2 \text{ А}\end{aligned}$$

Определить ток $I_2\dot{}$ методом эквивалентного генератора.

Типовые шкала и критерии оценки результатов рубежной контрольной работы приведены в общей части ФОС образовательной программы.

Результаты рубежных контрольных работ по 4-бальной шкале оценивания знаний и умений заносятся в рабочую книжку преподавателя и учитываются в виде интегральной оценки при проведении итоговой аттестации.

2.2.3. Защита отчетов по расчетно-графическим работам

Всего запланировано 2 расчетно-графические работы (РГР) по разделам 1, 2.

Защита отчетов по РГР для комплексного оценивания освоенных умений и приобретенных владений частей компетенции проводится индивидуально каждым студентом.

Типовые шкала и критерии оценки защиты отчетов по РГР приведены в общей части ФОС образовательной программы.

2.3. Промежуточная аттестация (итоговый контроль)

Допуск к промежуточной аттестации осуществляется по результатам текущего и рубежного контроля. Условиями допуска являются успешная сдача всех

лабораторных работ и положительная интегральная оценка по результатам текущего и рубежного контроля.

2.3.1. Процедура промежуточной аттестации без дополнительного аттестационного испытания

Промежуточная аттестация проводится в форме зачета с оценкой. Зачет с оценкой по дисциплине основывается на результатах выполнения рубежных контрольных работ, защиты отчетов по лабораторным и расчетно-графическим работам по данной дисциплине.

Критерии выведения итоговой оценки за компоненты компетенций при проведении промежуточной аттестации в виде зачета приведены в общей части ФОС образовательной программы.

2.3.2. Процедура промежуточной аттестации с проведением аттестационного испытания

В отдельных случаях (например, в случае переаттестации дисциплины) промежуточная аттестация в виде дифференцированного зачета по дисциплине может проводиться с проведением аттестационного испытания по билетам. Билет содержит один теоретический вопрос (ТВ) для проверки усвоенных знаний, практическое задание (ПЗ) для проверки освоенных умений и комплексные задания (КЗ) для контроля уровня приобретенных владений всех заявленных компетенций.

Билет формируется таким образом, чтобы в него попали вопросы, практическое и комплексное задания, контролирующие уровень сформированности всех заявленных компетенций. Пример билета для зачета представлен в приложении 1.

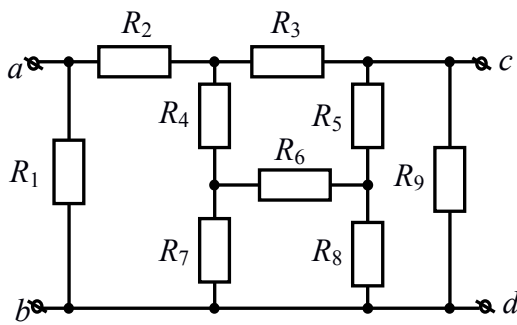
2.3.2.1. Типовые вопросы и задания для дифференцированного зачета по дисциплине

Типовые вопросы для контроля усвоенных знаний:

1. Последовательность расчета электрической цепи методом уравнений Кирхгофа.
2. Последовательность расчета электрической цепи методом контурных токов.
3. Гармонический ток в резисторе.
4. Баланс мощности.
5. Расчет трехфазной электрической цепи с нагрузкой, соединенной звездой.

Типовые практические задания для контроля освоенных умений:

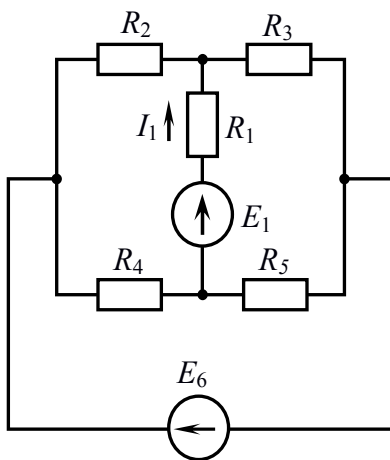
1.



$R_1 = 40 \text{ Ом}$
 $R_2 = 40 \text{ Ом}$
 $R_3 = 30 \text{ Ом}$
 $R_4 = 20 \text{ Ом}$
 $R_5 = 20 \text{ Ом}$
 $R_6 = 30 \text{ Ом}$
 $R_7 = 30 \text{ Ом}$
 $R_8 = 30 \text{ Ом}$
 $R_9 = 10 \text{ Ом}$

Определить входное сопротивление цепи. R_{ab} .

2.



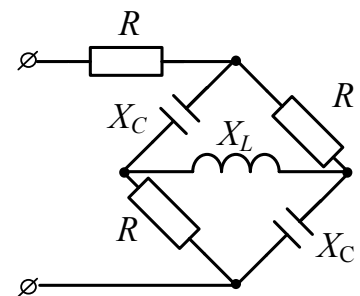
Дано:

$E_1 = 11 \text{ В},$
 $E_6 = 15 \text{ В},$
 $R_1 = R_5 = 10 \text{ Ом},$
 $R_2 = 20 \text{ Ом},$
 $R_3 = 5 \text{ Ом},$
 $R_4 = 40 \text{ Ом}$

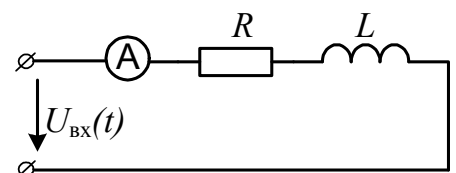
Определить ток I_1 методом эквивалентного генератора и проверить результат методом наложения.

Типовые комплексные задания для контроля уровня приобретенных владений:

1. Заменить пассивный двухполюсник эквивалентным сопротивлением $Z_{\text{ЭКВ}}$, если $R = X_L = X_C = 1 \text{ Ом}$. Какой характер имеет цепь по отношению к входным зажимам? Изобразить эквивалентный треугольник сопротивления.



2. Дана цепь переменного синусоидального напряжения $u_{\text{вх}}(t) = 300\sqrt{2} \sin 314t$. Известно, что активная мощность данной цепи $P = 540 \text{ Вт}$, коэффициент мощности $\cos \varphi = 0,5$. Определить:



1) показания амперметра.

2) сопротивления R и X_L пассивных элементов цепи.

3) какое активное сопротивление R необходимо подключить последовательно к данной идеальной катушке индуктивности L для того, чтобы при увеличении частоты питающего напряжения в 1,2 раза показания амперметра осталось неизменным при том же действующем значении входного напряжения?

2.3.2.2. Шкалы оценивания результатов обучения на дифференцированном зачете

Оценка результатов обучения по дисциплине в форме уровня сформированности компонентов *знать, уметь, владеть* заявленных компетенций проводится по 4-х балльной шкале оценивания.

Типовые шкала и критерии оценки результатов обучения при сдаче зачета для компонентов *знать, уметь и владеть* приведены в общей части ФОС образовательной программы.

3. Критерии оценивания уровня сформированности компонентов и компетенций

3.1. Оценка уровня сформированности компонентов компетенций

При оценке уровня сформированности компетенций в рамках выборочного контроля при зачете с оценкой считается, что *полученная оценка за компонент проверяемой в билете компетенции обобщается на соответствующий компонент всех компетенций, формируемых в рамках данной учебной дисциплины.*

Общая оценка уровня сформированности всех компетенций проводится путем агрегирования оценок, полученных студентом за каждый компонент формируемых компетенций, с учетом результатов текущего и рубежного контроля в виде интегральной оценки по 4-х балльной шкале. Все результаты контроля заносятся в оценочный лист и заполняются преподавателем по итогам промежуточной аттестации.

Форма оценочного листа и требования к его заполнению приведены в общей части ФОС образовательной программы.

При формировании итоговой оценки промежуточной аттестации в виде зачета с оценкой используются типовые критерии, приведенные в общей части ФОС образовательной программы.

Приложение 1. Пример билета для диф.зачета



МИНОБРНАУКИ РОССИИ
ФГБОУ ВО «Пермский национальный
исследовательский политехнический
университет» (ПНИПУ)

15.03.03 «Прикладная механика»
15.03.03.52 Прикладная механика (общий
профиль, СУОС)
Кафедра «*Конструирование и технологии в
электротехнике*»

Дисциплина
Электротехника и электроника

БИЛЕТ № 1

1. Электрическая цепь и ее элементы.
2. Практическое задание 1.
3. Комплексное задание 1.

Составитель

И.Б. Кухарчук

(подпись)

Заведующий кафедрой

Н.М. Труфанова

(подпись)

« ____ » _____ 2020 г.